

클라우드 환경에서의

F5 웹방화벽

구축 사례

시큐웨이브 임도훈

A person in a dark suit and tie is sitting at a desk, typing on a silver laptop. The background is a dark blue gradient with a network diagram overlay. The diagram features a central blue circle with a white cloud icon, connected by lines to various other icons in white circles, including server racks, a smartphone, a person silhouette, a camera, a monitor, and a router. The overall scene is dimly lit, focusing on the laptop and the person's hands.

왜 F5 웹방화벽을 선택하는가

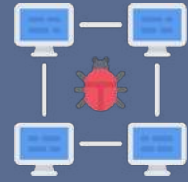
클라우드 환경에서 웹방화벽 도입에 따른 고민거리



보안
기능

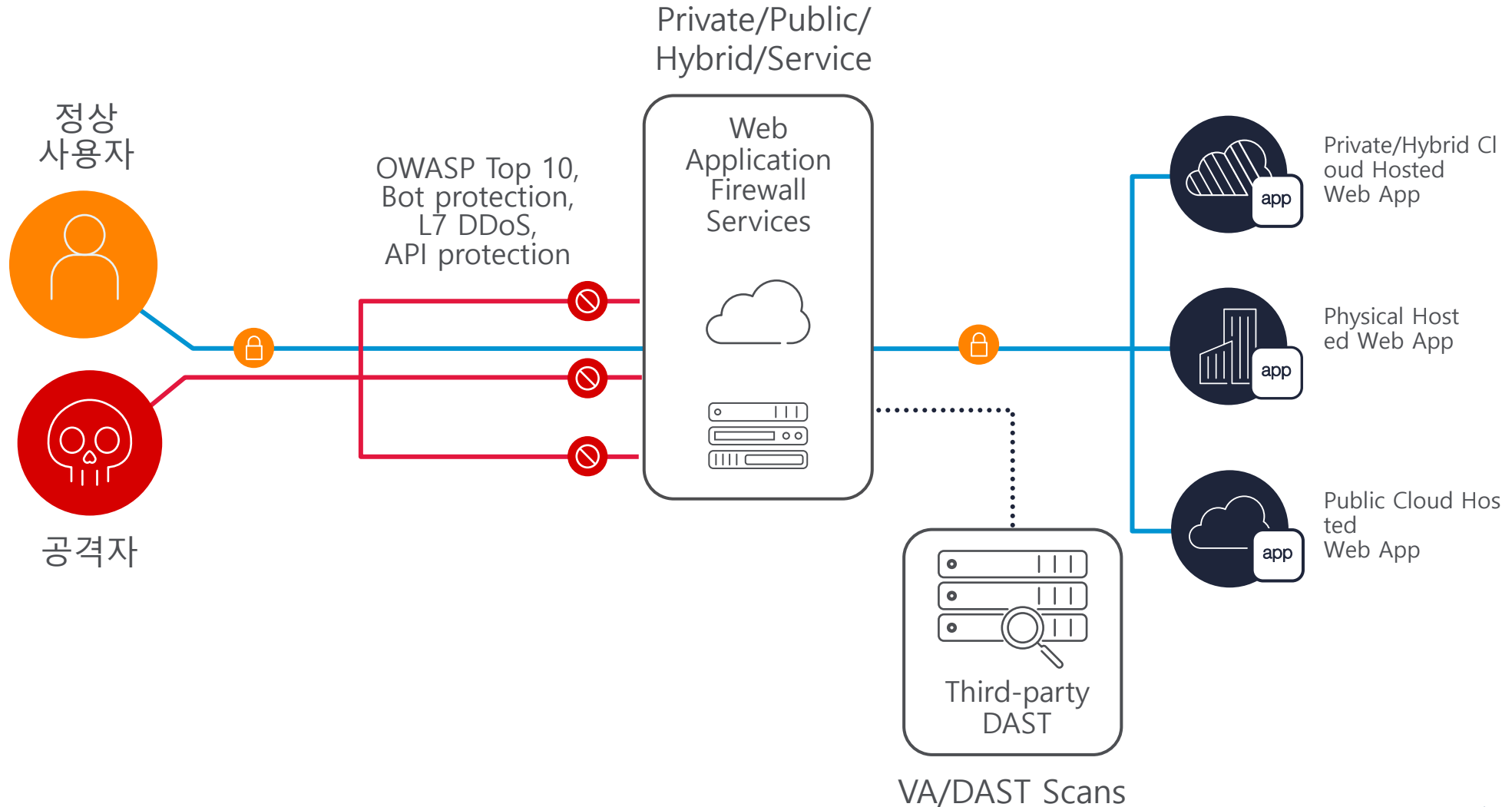


운영/관리
기능



가시성
확보

다양한 환경에서의 F5 웹방화벽

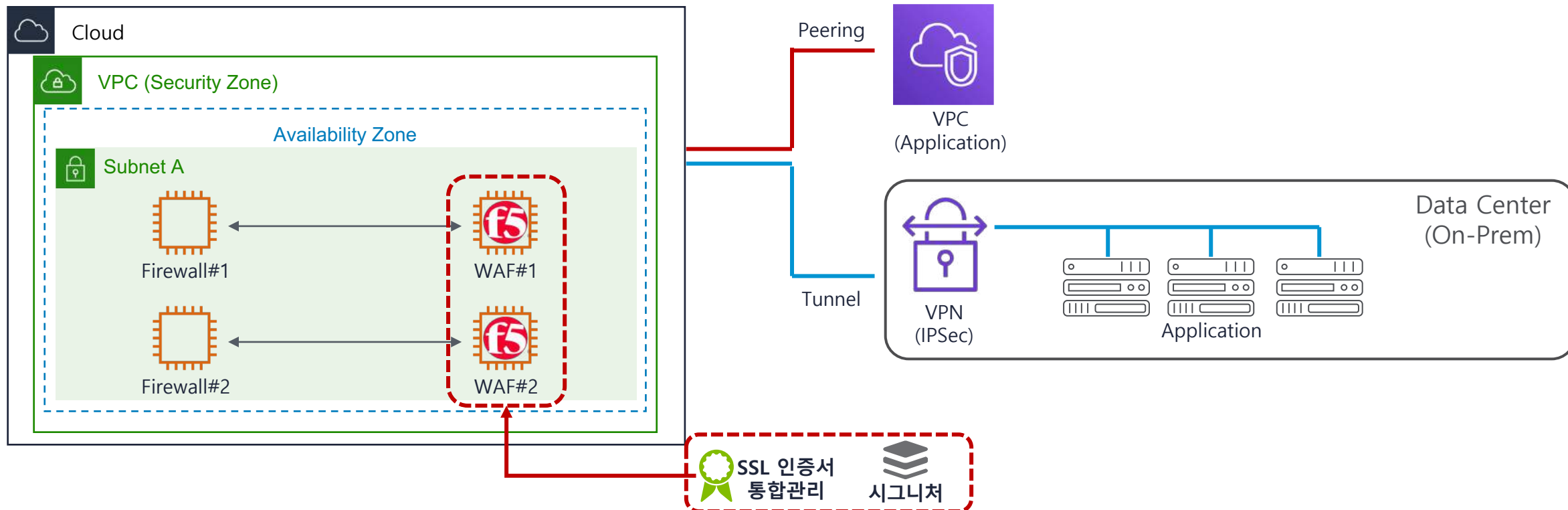


A person in a dark suit and tie is sitting at a desk, typing on a silver laptop. The background is a dark blue wall with a network diagram overlay. The diagram features a central blue cloud icon with a white outline, surrounded by various white icons connected by thin white lines. The icons include a server rack, a smartphone, a person silhouette, a camera, a monitor, a router, and a server tower. The overall scene is dimly lit, with the laptop screen and the person's hands providing the main light source.

클라우드 F5 웹방화벽 구축 사례

클라우드 보안 시스템 구성 사례

» 구성 사례#1

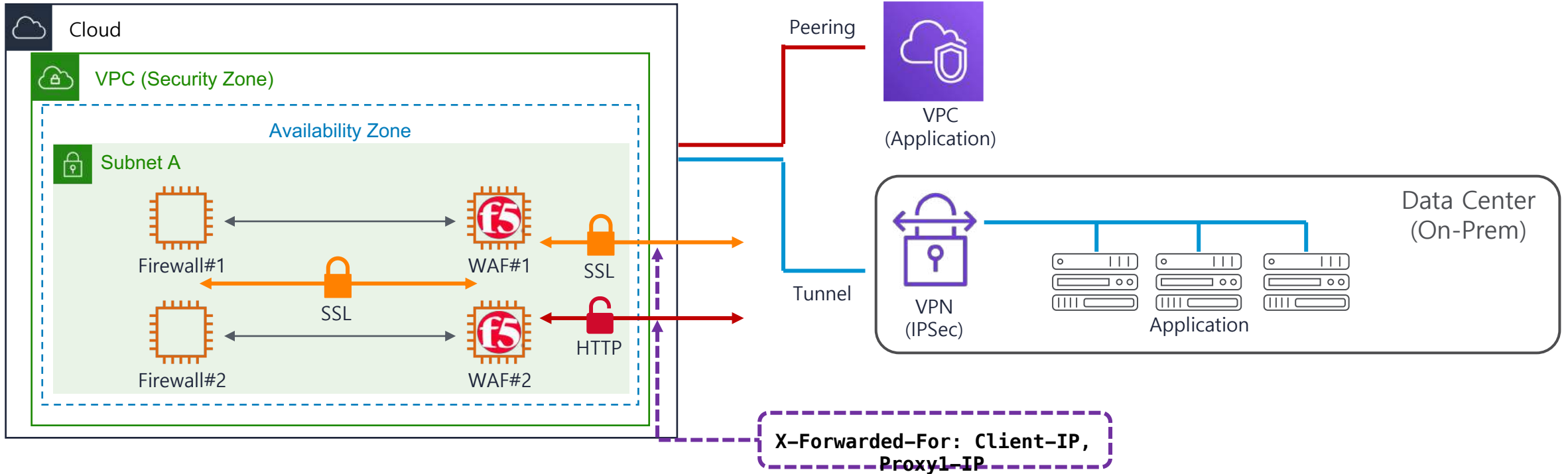


요약

- On-Prem 환경과 매우 유사한 구성
- Active - Standby 형태의 이중화 구성
- 보안 인스턴스 장애 발생 시 전체 서비스 영향
- App 서버 연동의 경우 VPC Peering, IPSec VPN Tunnel 을 통해 연결
- SSL 인증서 통합 관리 (인증서 만료 1달 전 로그 발생)
- 20년 11월 기준 시그니처 약 7천개 보유

클라우드 보안 시스템 구성 사례

» 구성 사례#1

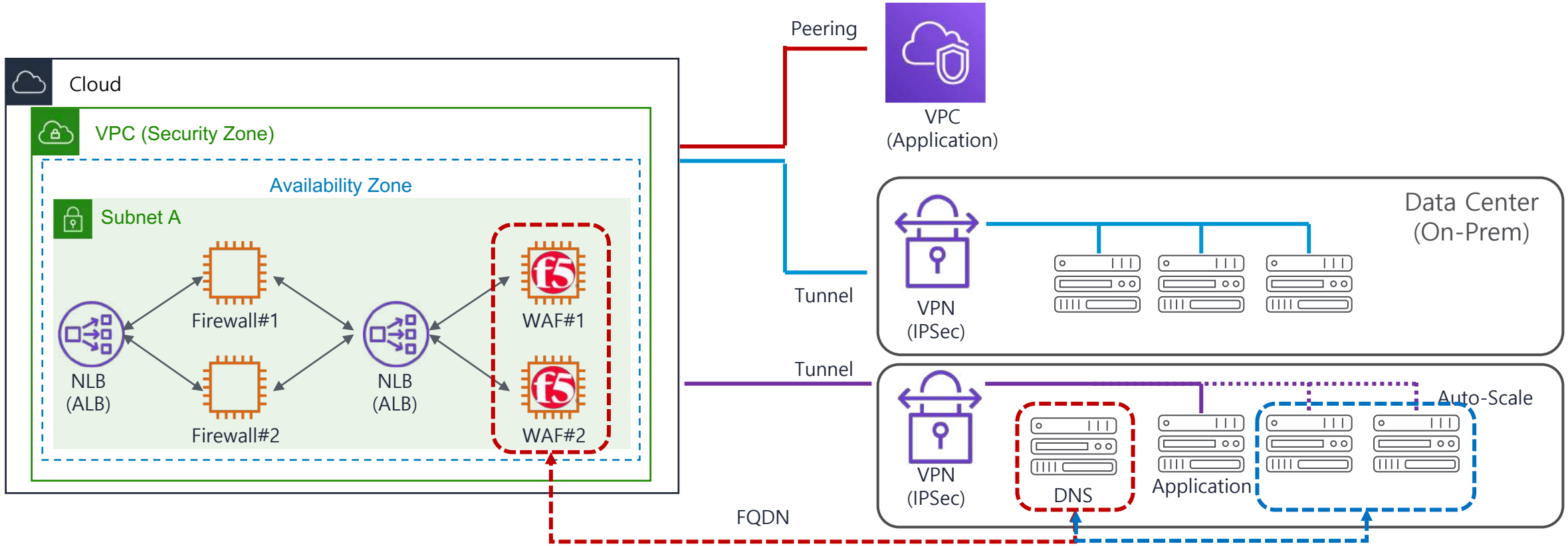


요약

- On-Prem 환경과 매우 유사한 구성
- Active - Standby 형태의 이중화 구성
- 보안 인스턴스 장애 발생 시 전체 서비스 영향
- App 서버 연동의 경우 VPC Peering, IPSec VPN Tunnel 을 통해 연결
- SSL 트래픽에 대하여 서버로 HTTP/HTTPs 형태로 전송 가능
- HTTP header X-Forwarded-For 삽입

클라우드 보안 시스템 구성 사례

» 구성 사례#2



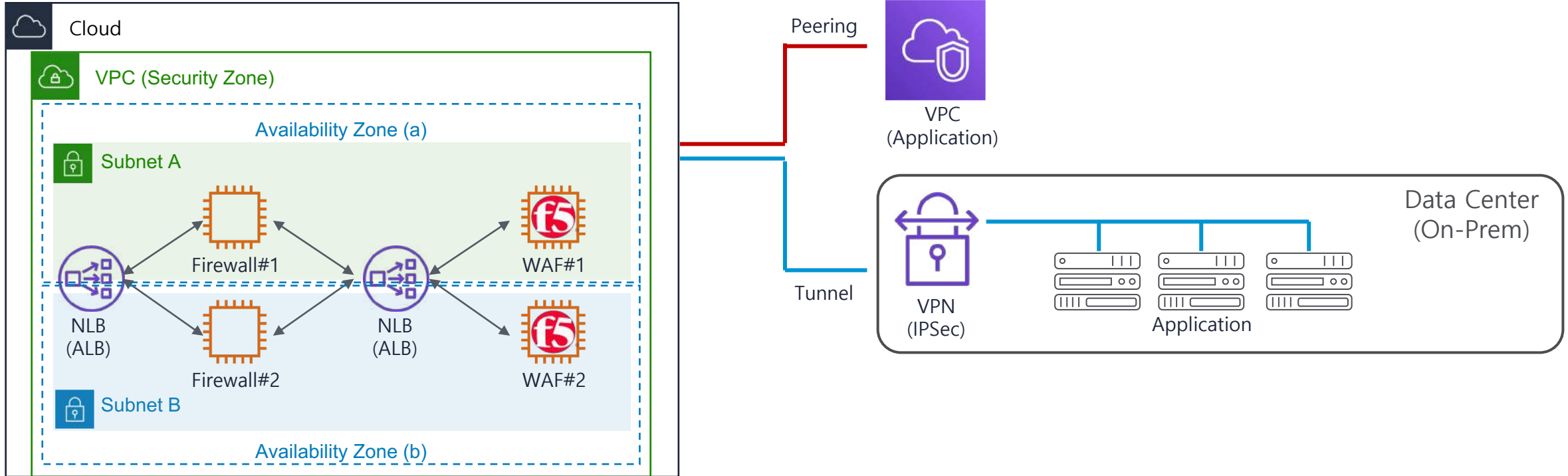
www A server1
www A server2
...
...

요약

- Standalone 구성
- 클라우드 LB 시스템을 이용한 이중화 구성
- 보안 인스턴스 장애 발생 시 일부 서비스 영향
- App 서버 연동의 경우 VPC Peering, IPSec VPN Tunnel 을 통해 연결
- FQDN 을 통한 서비스 풀 자동 등록 및 삭제

클라우드 보안 시스템 구성 사례

» 구성 사례#3

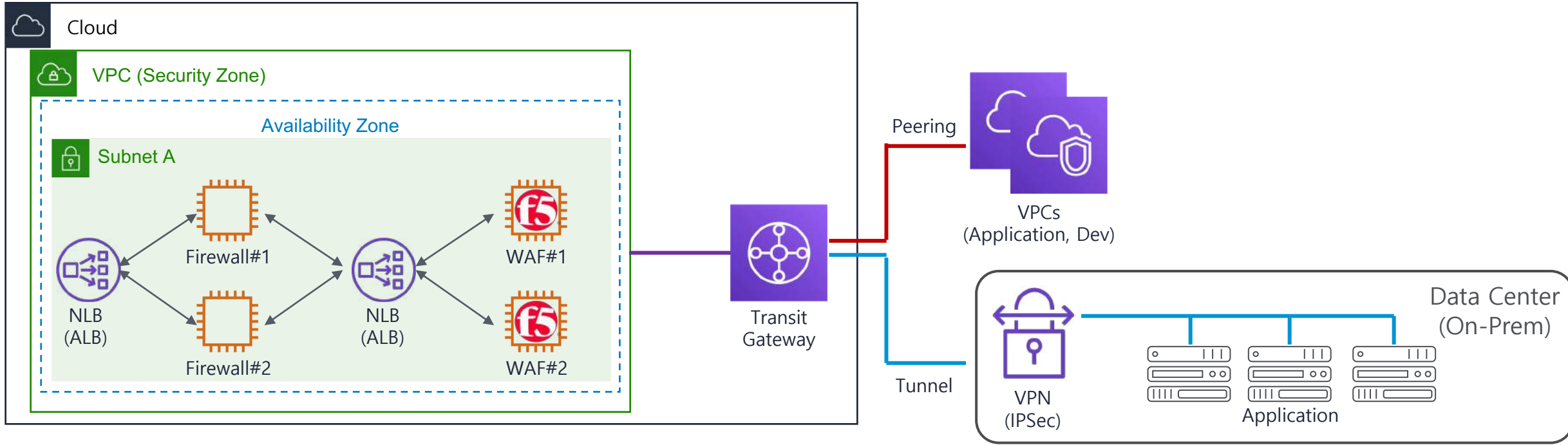


요약

- Standalone 구성
- 클라우드 LB 시스템을 이용한 이중화 구성
- 보안 인스턴스 장애 발생 시 일부 서비스 영향
- 클라우드의 AZ 장애 발생 시 서비스 연속성을 제공
- App 서버 연동의 경우 VPC Peering, IPSec VPN Tunnel 을 통해 연결

클라우드 보안 시스템 구성 사례

» 구성 사례#4

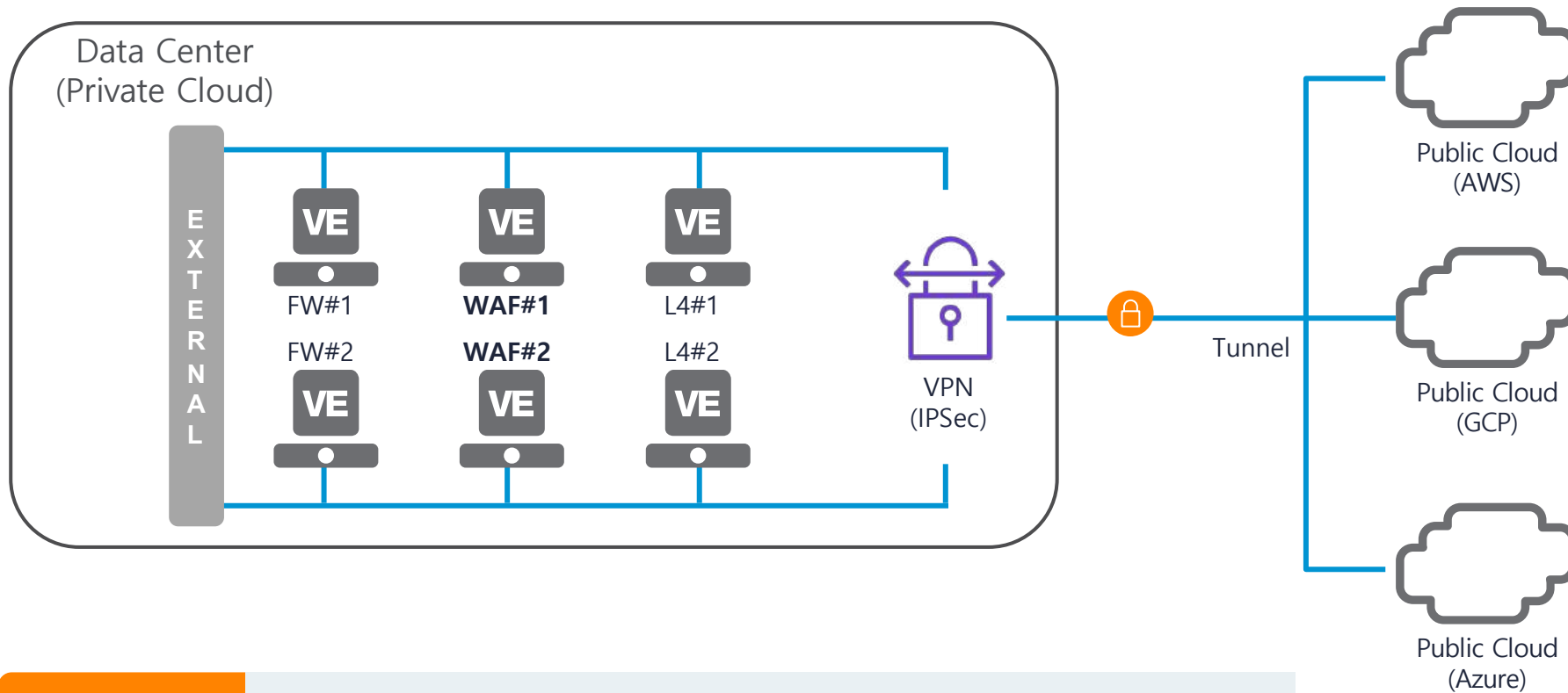


요약

- Standalone 구성
- 클라우드 LB 시스템을 이용한 이중화 구성
- 보안 인스턴스 장애 발생 시 일부 서비스 영향
- App 서버 연동의 경우 Transit Gateway를 통해 다수 VPC 및 다수 VPN 연동

클라우드 보안 시스템 구성 사례

» 구성 사례#5

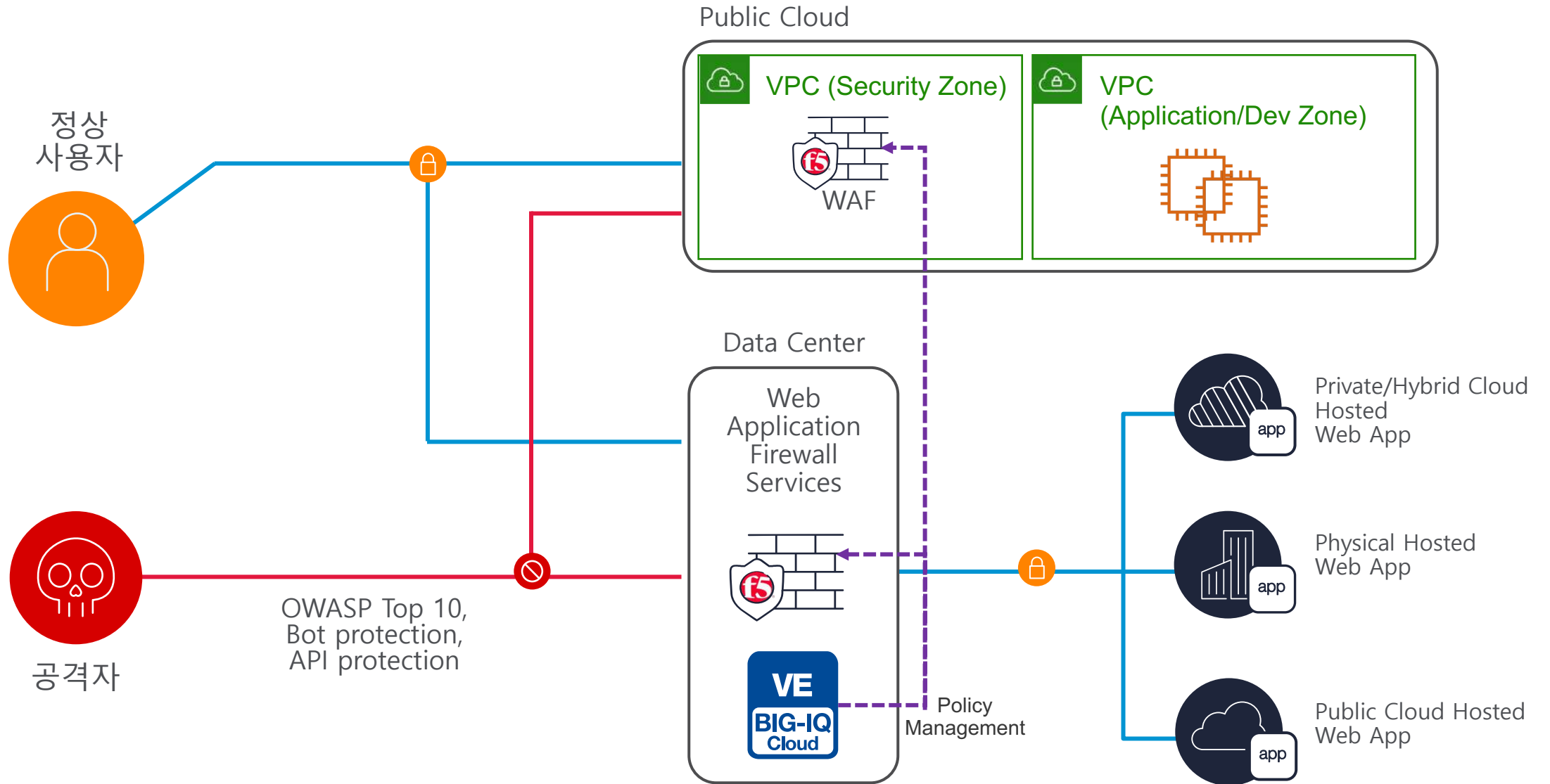


요약

- Private Cloud에 보안 시스템 존을 구성
- Application 존을 멀티 클라우드(멀티 데이터 센터) 형태로 구성
- 멀티 클라우드 연결을 IPsec VPN

멀티/하이브리드 클라우드 환경

» 구성 컨셉#1





클라우드 서비스 사업

- Public 클라우드 컨설팅/구축/운영 서비스
- Private 클라우드 컨설팅/구축/운영 서비스
- Hybrid 클라우드 SECaaS 서비스



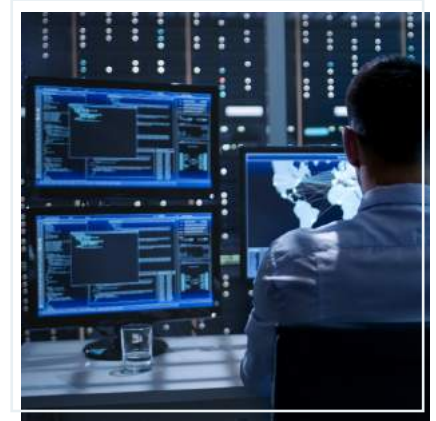
네트워크 보안 솔루션 사업

- DDoS, DNS, IPS, SSL 및 웹방화벽 솔루션
- APT 차단 및 Network Forensic
- 통합로그관리/분석/보안 위협관리 솔루션



ADC 및 네트워크 인프라 사업

- ADC (Layer4/7) 솔루션
- DNS/DHCP/IP 관리 솔루션
- ADC 통합관리 솔루션
- NI & SI 사업



IT 서비스 사업

- IT Total Outsourcing (ITO) 서비스
- HW & NW MA 서비스
- IT 인프라 진단 컨설팅 서비스



Thank you